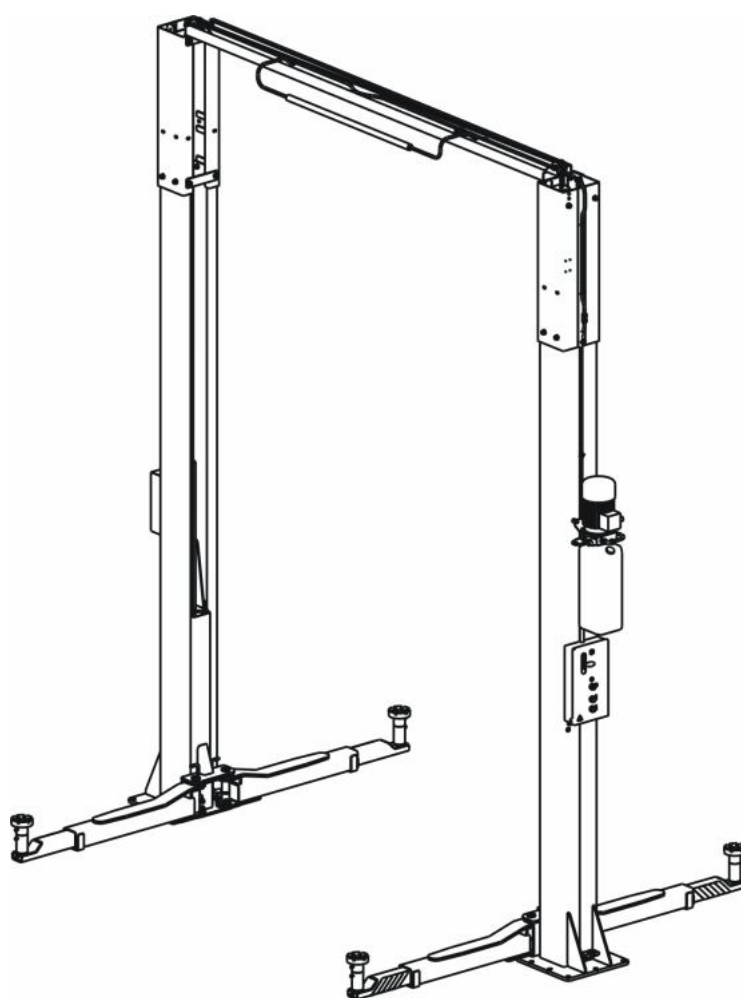




# ПОДЪЕМНИК ЭЛЕКТРОГИДРАВЛИЧЕСКИЙ, ГАРАЖНЫЙ

Модель ПГА-5000/1

Руководство по эксплуатации



MT20

г. Омск

**РОССИЙСКАЯ ФЕДЕРАЦИЯ**  
**СЕРТИФИКАТ СООТВЕТСТВИЯ**  
(обязательная сертификация)

№ **C-RU.MT20.B.10119**  
(номер сертификата соответствия)

ТР **0231286**  
(учетный номер бланка)

**ЗАЯВИТЕЛЬ**  
(квалификация и место нахождения заявителя)  
ООО "Сервис-Арсенал", т. 3812-585098  
644076, г. Омск, пр. Космический 109А  
ОГРН(ИП): 1025501248737

**ИЗГОТОВИТЕЛЬ**  
(квалификация и место нахождения изготовителя продукции)  
ООО НПО "Компания СИВИК",  
644076, г. Омск, пр. Космический 109А

**ОРГАН ПО СЕРТИФИКАЦИИ**  
(наименование и местонахождение органа по сертификации, выдавшего сертификат соответствия)  
РОСС RU.0001.11MT20  
Некоммерческая организация "Фонд поддержки потребителей"  
ОС "МАДИ-ФОНД", ОГРН: 103773923840  
125829, г. Москва, Ленинградский пр-т, д.64, т. 155-04-45, 155-07-78

**ПОДТВЕРЖДАЕТ, ЧТО ПРОДУКЦИЯ**  
(информация об объекте сертификации, позволяющая идентифицировать объект)  
Подъемники гаражные; запасные части, комплектующие и принадлежности к ним (см. приложение).  
Серийный выпуск

код ОК 005 (ОКП)  
**45 7700**

**СООТВЕТСТВУЕТ ТРЕБОВАНИЯМ ТЕХНИЧЕСКОГО РЕГЛАМЕНТА (ТЕХНИЧЕСКИХ РЕГЛАМЕНТОВ)**

код ЕКПС

(квалификация технического регламента (технических регламентов), на соответствие требованиям которого (которых) проводится сертификация)

код ТН ВЭД России

Технический регламент о безопасности машин и оборудования (Постановление правительства РФ от 15 сентября 2009 г. № 753)

**ПРОВЕДЕННЫЕ ИССЛЕДОВАНИЯ (ИСПЫТАНИЯ) И ИЗМЕРЕНИЯ**  
- протокол испытаний № 10/45/Г от 26.01.2010 испытательной лаборатории "СМ-ТЕСТ"  
(рег. № РОСС RU.0001.21MP23);

**ПРЕДСТАВЛЕННЫЕ ДОКУМЕНТЫ** - сертификат ISO 9001 № РОСС RU.ИС93.К00029, выданный ОССК "М-ТЕСТ"  
(рег. № РОСС RU.0001.13ИС93)  
(документы, представленные заявителем в орган по сертификации в качестве доказательства соответствия продукции требованиям технического регламента (технических регламентов))

**СРОК ДЕЙСТВИЯ СЕРТИФИКАТА СООТВЕТСТВИЯ** с 03.03.2011 по 02.03.2016



Руководитель  
(заместитель руководителя)  
органа по сертификации  
подпись, печать, фото

А.С. Никитин

Эксперт (эксперты)  
подпись, печать, фото

В.В. Гаевский

# РОССИЙСКАЯ ФЕДЕРАЦИЯ

## ПРИЛОЖЕНИЕ к СЕРТИФИКАТУ СООТВЕТСТВИЯ №

C-RU.MT20.V.10119

(обязательная сертификация)

ТР 0142121  
(учетный номер блока)

Перечень однородной продукции, на которую распространяется действие сертификата соответствия

код ОК 005 (ОКП) код ТН ВЭД России	Наименование, типы, марки, модели однородной продукции, составные части изделия или комплекса	Обозначение документации, по которой выпускается продукция
45 7742	Подъемники электрогидравлические двухстоечные, моделей: ПГА -3500-Е; ПГА -3500; ПГА-4200-Е; ПГА-4200; ПГА-4200-КЕ; ПГА- 4200-К; ПГА-5000; ПГА-5000/1	
45 7742	Подъемники электрогидравлические, передвижные, моделей: ПГП -24000/4; ПГП -30000/4; ПГП -36000/6; ПГП -45000/6	
45 7742	Подъемники электрогидравлические, ножничные, моделей: ПГН -3000/Н	
45 7742	Подъемники "Спринтер" для шиномонтажных работ, моделей: Спринтер 2500, Спринтер 2500М, В690, В690М, КС, ДП250, ДП250Э, ДП250М, ДП250ЭМ, ДП350, ДП350Э, ДП350М, ДП350ЭМ	
45 7740	Запасные части, комплектующие к электрогидравлическим подъемникам:  Комплектующие и уплотнения для гидроцилиндров (производство Италия): Гидроцилиндр (арт. ПДГ -5000Е.610.00) Гидроцилиндр (арт. ПН-3000.300.00 -01) Синхронизация гидроцилиндров Комплект тросов для двухстоечных подъемников (арт. ПГА - 3500.010.00 - 04) Адаптеры (арт. ОПГ 3500) Комплектующие подъемников «Спринтер»: Пневмобаллон Air Spring 3E383 (Qingdao EAA Rubber Ind.Co., Ltd China) Пневмобаллон Air Spring 3E383PO2 (Qingdao EAA Rubber Ind.Co., Ltd China)	



Руководитель  
(заместитель руководителя)  
органа по сертификации  
подпись, инициалы, фамилия

А.С. Никитин

Эксперт (эксперты)  
подпись, инициалы, фамилия

В.В. Гаевский

## СОДЕРЖАНИЕ:

1. НАЗНАЧЕНИЕ .....	5
2. ТЕХНИЧЕСКАЯ ХАРАКТЕРИСТИКА .....	6
3. КОМПЛЕКТ ПОСТАВКИ.....	6
4. УСТРОЙСТВО .....	8
5. УКАЗАНИЯ МЕР БЕЗОПАСНОСТИ.....	12
6. МОНТАЖ И ПОДГОТОВКА ПОДЪЕМНИКА К ЭКСПЛУАТАЦИИ ...	13
7. ПОРЯДОК РАБОТЫ.....	21
8. ТЕХНИЧЕСКОЕ ОБСЛУЖИВАНИЕ .....	22
9. НЕИСПРАВНОСТИ И СПОСОБЫ ИХ УСТРАНЕНИЯ.....	23
10. ГАРАНТИЙНЫЕ ОБЯЗАТЕЛЬСТВА.....	25
11. СВИДЕТЕЛЬСТВО О ПРИЕМКЕ.....	25
12. СВЕДЕНИЯ О РЕКЛАМАЦИЯХ .....	26
13. ЛИСТ РЕГИСТРАЦИИ .....	28

## ВНИМАНИЕ!

Данное руководство предназначено для изучения устройства и принципа работы подъемника электрогидравлического, гаражного модель ПГА-5000/1.

Руководство обязательно для монтажа и эксплуатации.

Все виды обслуживания должны проводиться в строгом соответствии с данным руководством.

Обязательной регистрации в *Листе регистрации технического обслуживания подъемника* (раздел 13) подлежат следующие виды работ:

- Назначение ответственного за надзор (раздел 5.2) – Ф.И.О., дата и номер приказа, подпись.
- Монтаж (раздел 6) – Ф.И.О., дата, подпись.
- Освидетельствование (раздел 6.16) – вес грузов (кг), Ф.И.О., дата, подпись.
- Замена изношенных или вышедших из строя деталей или комплектующих изделий – наименование, Ф.И.О., дата, подпись.

**Монтажные и пуско-наладочные работы рекомендуется производить квалифицированными специалистами предприятия-изготовителя.**

## Примечание:

В связи с постоянной работой над конструкцией подъемника, возможно, некоторое несоответствие описания в руководстве по эксплуатации реальному изделию, не влияющее на качество и надежность подъемника.

**ВНИМАНИЕ!** Перед началом эксплуатации необходимо тщательно покрыть смазкой Литол-24 беговые дорожки внутри стоек на всем ходе кареток, а также трос системы синхронизации кареток. В процессе эксплуатации особое внимание уделять смазке беговых дорожек. При отсутствии смазки повышается износ ползунов, снижается ресурс насосной станции.

## **ВНИМАНИЕ!**

В данном подъемнике применены следующие устройства, обеспечивающие безопасность при его эксплуатации:

- Предохранительные защелки на обеих стойках, механически фиксирующие каретки на любой высоте выше 300 мм.
- Тросовая система синхронизации движения кареток в правой и левой стойках. Эта система предохраняет автомобиль от наклона и падения при отказе гидросистемы.
- Дроссель в гидрораспределителе для обеспечения медленного опускания кареток.
- Обратный клапан в гидрораспределителе для предотвращения самопроизвольного опускания кареток.
- Система автоматической остановки кареток при достижении ими крайнего верхнего положения или при касании поднимаемым автомобилем ограничительной дуги под верхней поперечной балкой.
- Электрозамок для предохранения от несанкционированного доступа.

## **1. НАЗНАЧЕНИЕ**

1.1 Подъемник гидравлический ПГА-5000/1 предназначен для подъема, удержания и опускания автомобилей полной массой до 5000 кг при выполнении работ по техническому обслуживанию и ремонту автомобилей.

1.2 Допускаемое максимальное распределение нагрузки на подхваты - 2:1.

1.3 Использование подъемника разрешается только при установке на основания, распределяющие нагрузку. Запрещается поднимать автомобиль с находящимися в нем людьми.

1.4 Подъемник должен эксплуатироваться в закрытых помещениях станций технического обслуживания при температуре от +10°C до +40°C и относительной влажности воздуха до 80%.

1.5 Запрещается устанавливать и эксплуатировать подъемник в помещениях с взрывоопасной средой и средой, агрессивной к материалам, применяемым в подъемнике.

В данном подъемнике применены ползуны из полиамида-6 блочного графитонаполненного ТУ 6-06-38-89, обладающего повышенной износостойкостью и хорошими противозадирными свойствами.

## 2. ТЕХНИЧЕСКАЯ ХАРАКТЕРИСТИКА

2.1 Тип подъемника	Стационарный
2.2 Грузоподъемность максимальная, кг	5000
2.3 Распределение нагрузки на подхваты	2:1
2.4 Нагрузка на один подхват максимальная, кг	1670
2.5 Высота подъема (ход), мм	1750
2.6 Высота подхвата, мм	110...300
2.7 Время подъема, с	~50
2.8 Время опускания, с	~75
2.9 Электродвигатель насосной станции	
Мощность, кВт	2,2
Напряжение, В	380
Частота переменного тока, Гц	50
Частота вращения, об/мин	1400
2.10 Насосная станция	VAPU-380V(1)
2.11 Рабочее давление в гидросистеме, кгс/см <sup>2</sup>	200
2.12 Максимальное давление в гидросистеме, кгс/см <sup>2</sup>	230
2.13 Объем масла в гидросистеме, л	12
2.14 Рабочая жидкость	Масла гидравлические И-Г-А-68, и другие масла класса вязкости 68 ISO 3448, а так же масла класс вязкости по SAE J300 – 20W.
2.15 Габаритные размеры, мм	
длина (глубина)	430
ширина	3737
высота	4197...4447
2.16 Расстояние между стойками в свету, мм	2920
2.17 Масса, кг	
Нетто	780
Брутто	880

## 3. КОМПЛЕКТ ПОСТАВКИ

3.1 Подъемник поставляется одним упаковочным местом, состоящим из укрупненных узлов подъемника и ящика с деталями и документацией.

3.2 В комплект входят: стойка правая, стойка левая, балка поперечная, четыре длинных подхвата и ящик. В ящик уложены опоры (4 комплекта), детали крепления тросиков, и руководство по эксплуатации

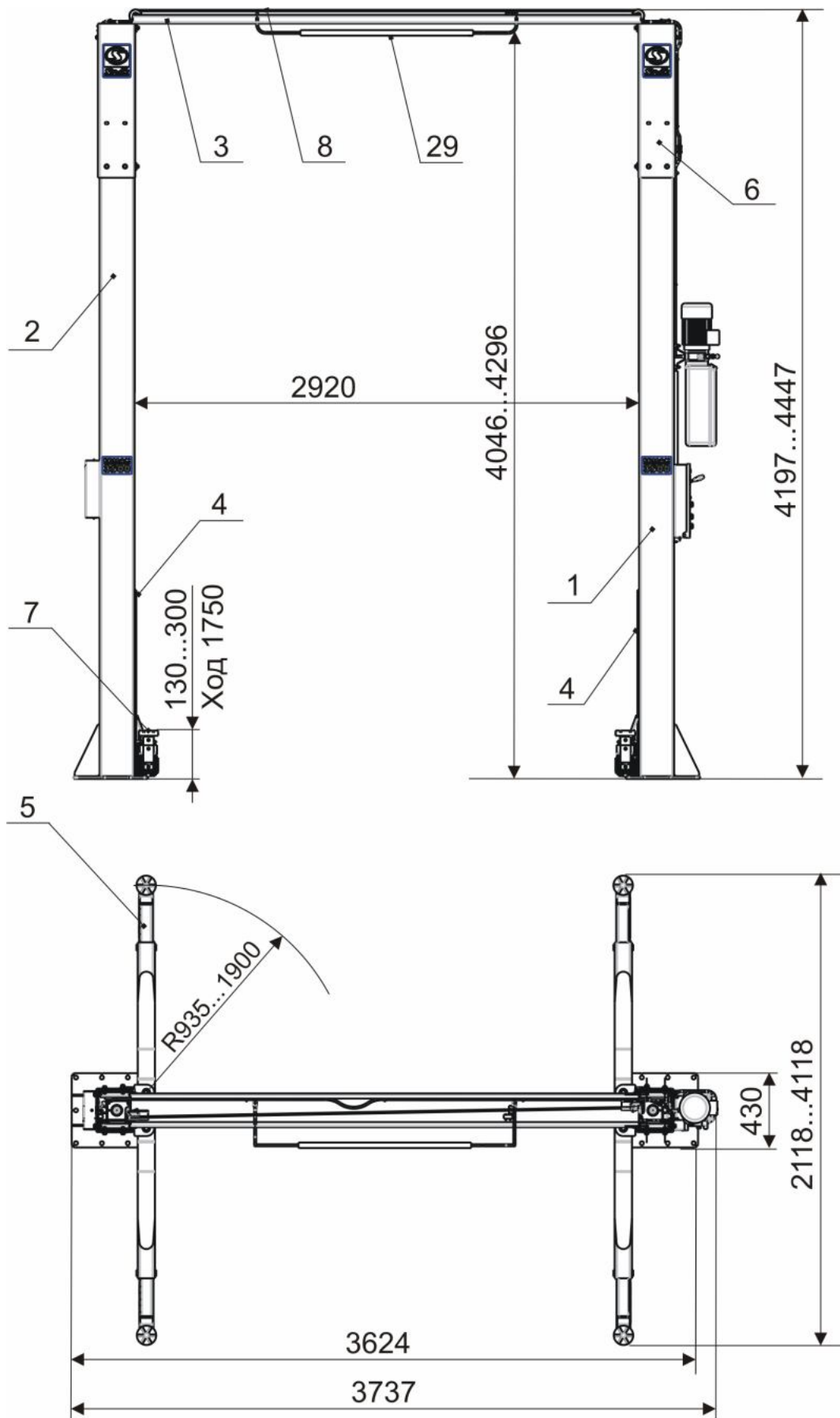


Рисунок 1. Общий вид подъемника

#### 4. УСТРОЙСТВО

Подъемник (рисунок 1) состоит из двух стоек коробчатого сечения – правой 1 и левой 2, четырех надставок 6 (рисунок 2), соединенных между собой поперечной балкой 3. Подъемник имеет возможность регулировки по высоте от 4197мм до 4447мм. Это достигается креплением надставок 6 на первый или второй ряд крепежных отверстий. В стойках размещены каретки 4 с закрепленными на них поворотными телескопическими подхватами 5. Подхваты фиксируются стопорными устройствами 7, автоматически срабатывающими при подъеме автомобиля. При опускании кареток в крайнее нижнее положение происходит автоматическое расстопорение подхватов. Каретки 4 приводятся в движение гидравлическими цилиндрами, установленными внутри стоек. Подъемник снабжен системой 8 тросовой синхронизации движения кареток.

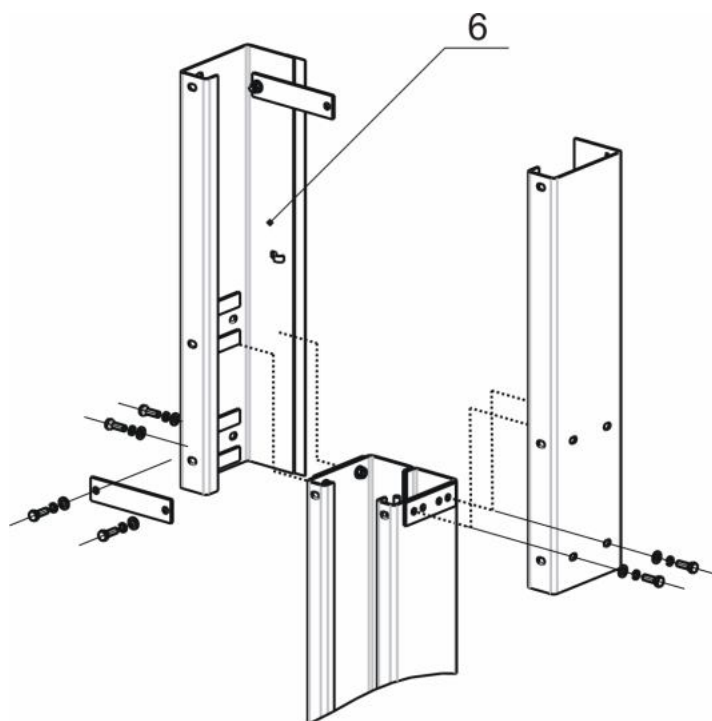


Рисунок 2 – Надставки

Каждая каретка 4 (рисунок 3) изготовлена из трубы 9 прямоугольного профиля и снабжена восемью полиамидными ползунами 10, скользящими по беговым дорожкам стоек. К трубе 9 приварена решетка 11. Кронштейн 12 предназначен для закрепления подхватов. Внутри каретки в ее нижней и верхней частях имеются ребра 13 для закрепления гидравлического цилиндра и троса системы синхронизации 8. Каретки фиксируются на требуемой высоте стопорами-защелками, закрепленными на стойках и входящими в зацепление с решетками на каретках.



На правой стойке (рисунок 3) размещена насосная станция 14 с приводом управления 15.

Для предотвращения касания автомобилем верхней балки 3 имеется система автоматического отключения привода 29.

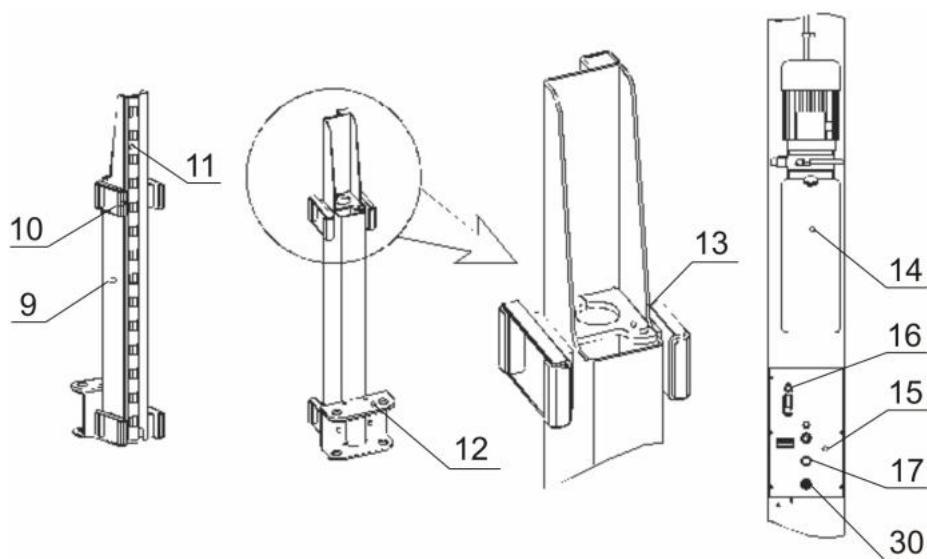


Рисунок 3. Каретка и насосная станция

Для управления подъемником используется установленный в приводе управления 15 рычаг 16, которым осуществляется расстопорение кареток, и две кнопки, верхняя – подъем кареток 17, нижняя - опускание кареток 30. Для расстопорения кареток их сначала необходимо приподнять на 30...40 мм вверх нажатием верхней кнопки 17 и затем расстопорить движением рычага 16 на себя, нажать нижнюю кнопку 30 до упора и каретки опустятся.

Для защиты от несанкционированного доступа привод снабжен электрическим замком.

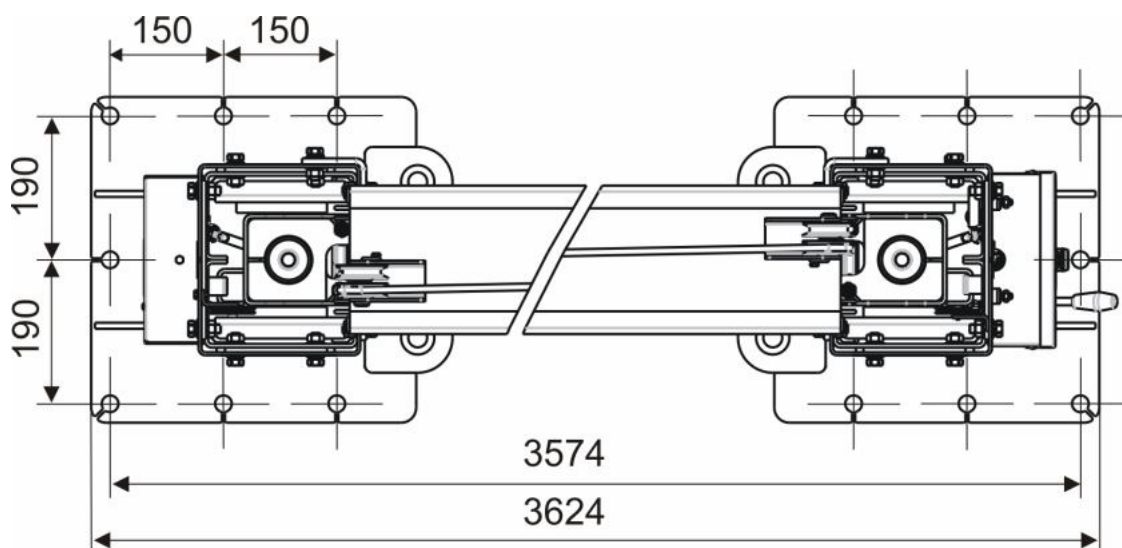


Рисунок 4 – Схема расположения крепежных отверстий подъемника

Схема гидравлическая принципиальная показана на рисунке 5.

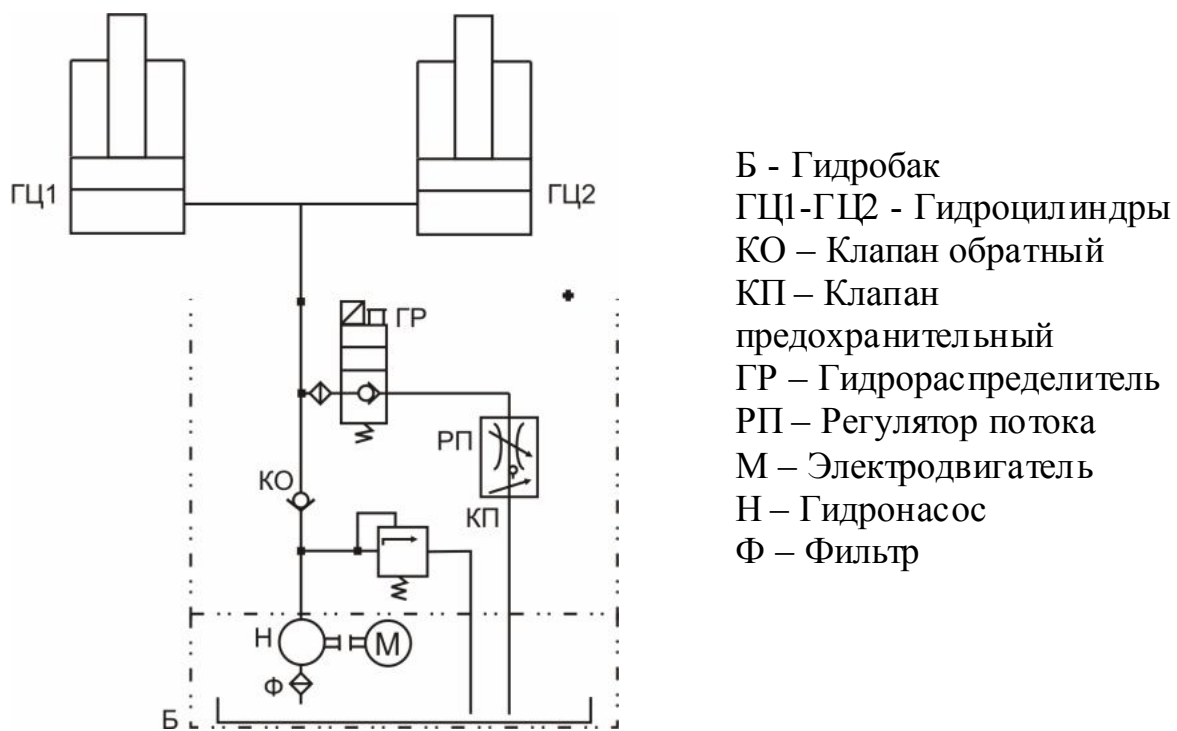


Рисунок 5. Схема гидравлическая принципиальная

Схема электрическая принципиальная показана на рисунке 6.

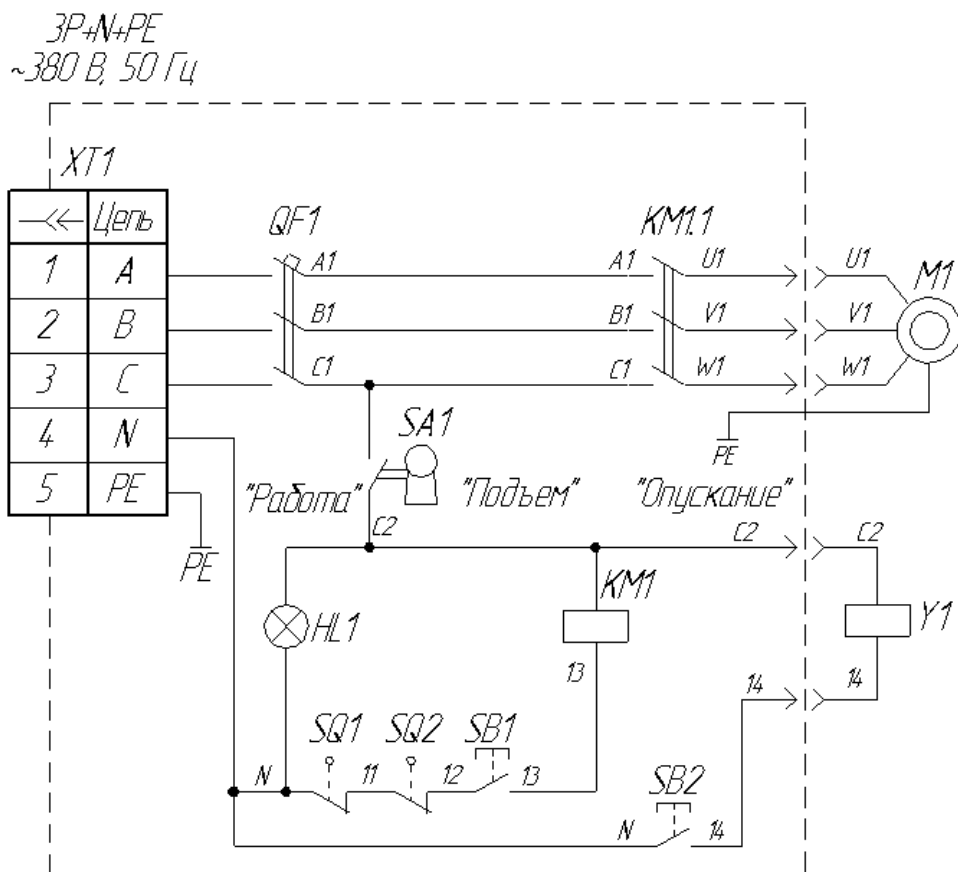


Рисунок 6 - Схема электрическая принципиальная

Поз. обознач.	Наименование	Кол-во	Примеч
HL1	Лампа индикаторная Т-812, зеленая , ~220В	1	
KM1	Пускатель КМИ-10910 (~220В)	1	
QF1	Выключатель автоматический 10А (3фазы) ВА47-29 ТУ200АГИЕ.6411235.003ТУ	1	
SA1	Переключатель на два фиксированных положения I-0 с ключом (1 н.о.) ХВ7-EG21Р	1	
SB1, SB2	Выключатель кнопочный (зеленый) без фиксации ХВ7 ЕА35Р (1 н.о.)	2	
SQ1, SQ2	Переключатель без фиксации (1 н.з.) МП2101	2	
XT1	Клеммный зажим Б326-4П-В/ВУ3-5 (25А)	1	
M1	Двигатель 2,6кW (~380В)		Входит в состав гидростанции
Y1	Катушка гидрораспределителя (~220В)		Входит в состав гидростанции

## 5. УКАЗАНИЯ МЕР БЕЗОПАСНОСТИ

5.1 **ВНИМАНИЕ!** К монтажу, техническому обслуживанию, эксплуатации и ремонту подъемника допускаются лица, специально аттестованные, изучившие данное руководство и прошедшие инструктаж по технике безопасности.

5.2 Контроль монтажа, испытаний, технического состояния и правильной эксплуатации подъемника должен осуществляться инженерно-техническим работником, ответственным за надзор и безопасную эксплуатацию специального подъемного оборудования, назначаемым приказом по предприятию.

В обязанности инженера, ответственного за надзор, входит:

- контроль над монтажом подъемника;
- организация и проведение первичного освидетельствования подъемника (см. п. 6.16);
- аттестация лиц, ответственных за эксплуатацию;
- постоянный надзор за техническим состоянием и безопасной эксплуатацией подъемника;
- организация и проведение периодического освидетельствования подъемника.

5.3 Лица, ответственные за непосредственную эксплуатацию подъемника, назначаются приказом по предприятию по согласованию с инженером по надзору.

5.4 Общие требования безопасности, которыми необходимо руководствоваться, изложены в следующих нормативных документах:

- Правила устройства и безопасной эксплуатации подъемников ПБ-10-11-92;
- ГОСТ 12.1.004-85 «Требования пожарной безопасности»;
- ГОСТ 12.1.019-79 «Электробезопасность»;
- ГОСТ 12.2.003-74 «Оборудование производственное. Общие требования безопасности»;
- «Правила устройства электроустановок» ПУЭ-76, гл. 1...7.
- «Правила технической эксплуатации электроустановок потребителей», гл. ЭШ-1.

5.5 **ЗАПРЕЩАЕТСЯ** эксплуатация подъемника, смонтированного с отступлениями от данного руководства, а также имеющего видимые деформации и повреждения.

5.6 **ЗАПРЕЩАЕТСЯ** использование подъемника не по назначению, а также подъем автомобиля полной массой более 5000 кг.

5.7 **ЗАПРЕЩАЕТСЯ** эксплуатация подъемника, не прошедшего освидетельствование и техническое обслуживание в соответствии с данным руководством.

5.8 ЗАПРЕЩАЕТСЯ эксплуатация подъемника с нарушением последовательности операций, указанных в разделе 7 «Порядок работы».

5.9 ЗАПРЕЩАЕТСЯ техническое обслуживание подъемника с поднятым автомобилем, а также во время подъема или опускания.

5.10 ЗАПРЕЩАЕТСЯ подъем, обслуживание и опускание автомобиля:

- с работающим двигателем;
- с находящимися в автомобиле людьми;
- с незакрепленным грузом;
- с протекающим или незакрытым бензобаком или бензопроводом.

5.11 ЗАПРЕЩАЕТСЯ работать с подъемником при недостаточной освещенности, постороннем шуме или других помехах, способных отвлечь внимание и помешать принятию экстренных мер безопасности.

5.12 При обнаружении в процессе подъема-опускания неисправностей, посторонних звуков, других подозрительных признаках немедленно прекратить подъем (опускание), принять меры безопасности на случай падения и сообщить о случившемся руководителю.

5.13 Перед опусканием убедиться в отсутствии под автомобилем людей и посторонних предметов.

5.14 Ежемесячно проверять и подтягивать резьбовые соединения.

5.15 Ежедневно проверять четкость отключения электродвигателя при достижении кареткой крайнего верхнего положения.

Все электропроводы должны быть изолированы, закрыты, а подъемник заземлен в соответствии с ПЭУ.

## **КАТЕГОРИЧЕСКИ ЗАПРЕЩАЕТСЯ РАБОТАТЬ БЕЗ ЗАЗЕМЛЕНИЯ !**

### **6. МОНТАЖ И ПОДГОТОВКА ПОДЪЕМНИКА К ЭКСПЛУАТАЦИИ**

6.1 Подъемник поставляется в разобранном упакованном виде. Монтаж подъемника должен проводиться специалистами.

6.2 Установку подъемника производить на бетонный пол из доброкачественного бетона марки не ниже 175 и толщиной не менее 150 мм. Пол должен выдерживать давление 1,5 кгс/см<sup>2</sup>.

Схема расположения анкерных болтов приведена на рисунке 4

Если покрытие не соответствует указанным требованиям, то следует оборудовать фундамент в соответствии с рисунком 7.

Армирование должно быть в продольном и поперечном направлениях, диаметр стержней 12 мм, шаг 150 мм; диаметр скоб 8 мм, шаг 150 мм. Арматура – по ГОСТ 5781-82. Толщина бетона над стальной арматурой должна быть не менее 20 мм.

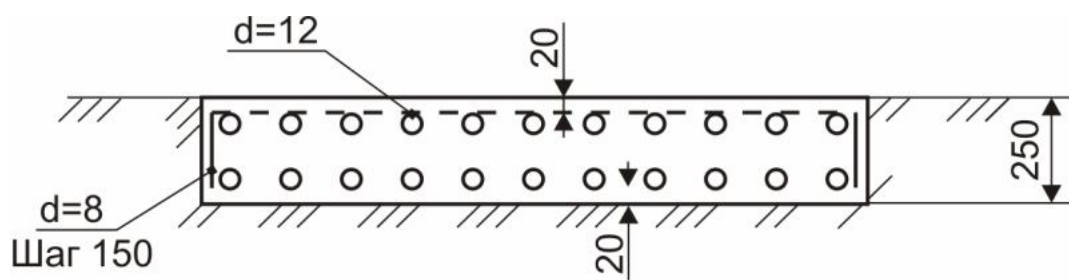
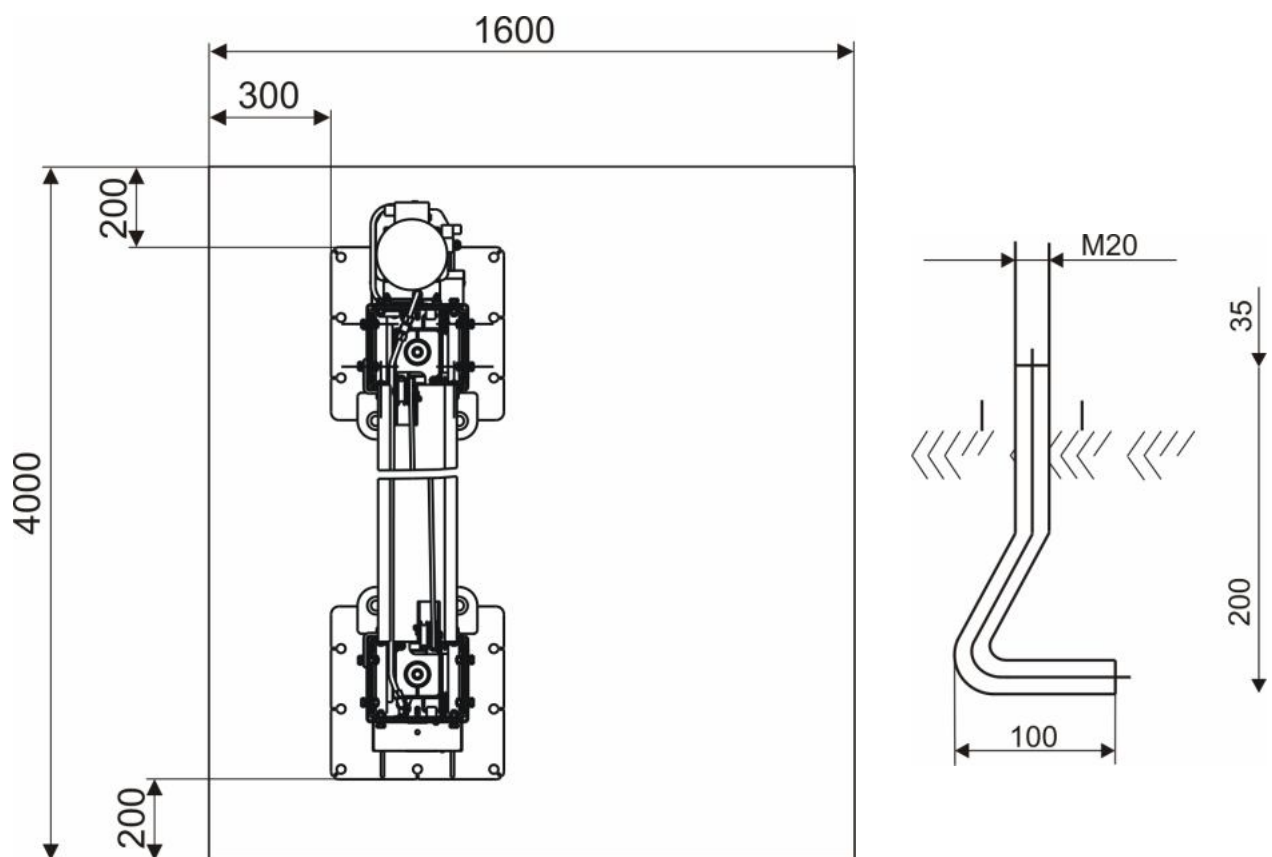


Рисунок 7. Схема оборудования фундамента

Допускается установка подъемника на бетонный фундамент глубиной 700 мм размером 1200х700 мм под каждой колонной (рисунок 8).

Отклонение пола от горизонта не должно превышать 5 мм на длине 3000 мм. Рабочая зона подъемника должна располагаться не ближе 500 мм от стен, проходов, ворот, другого оборудования.

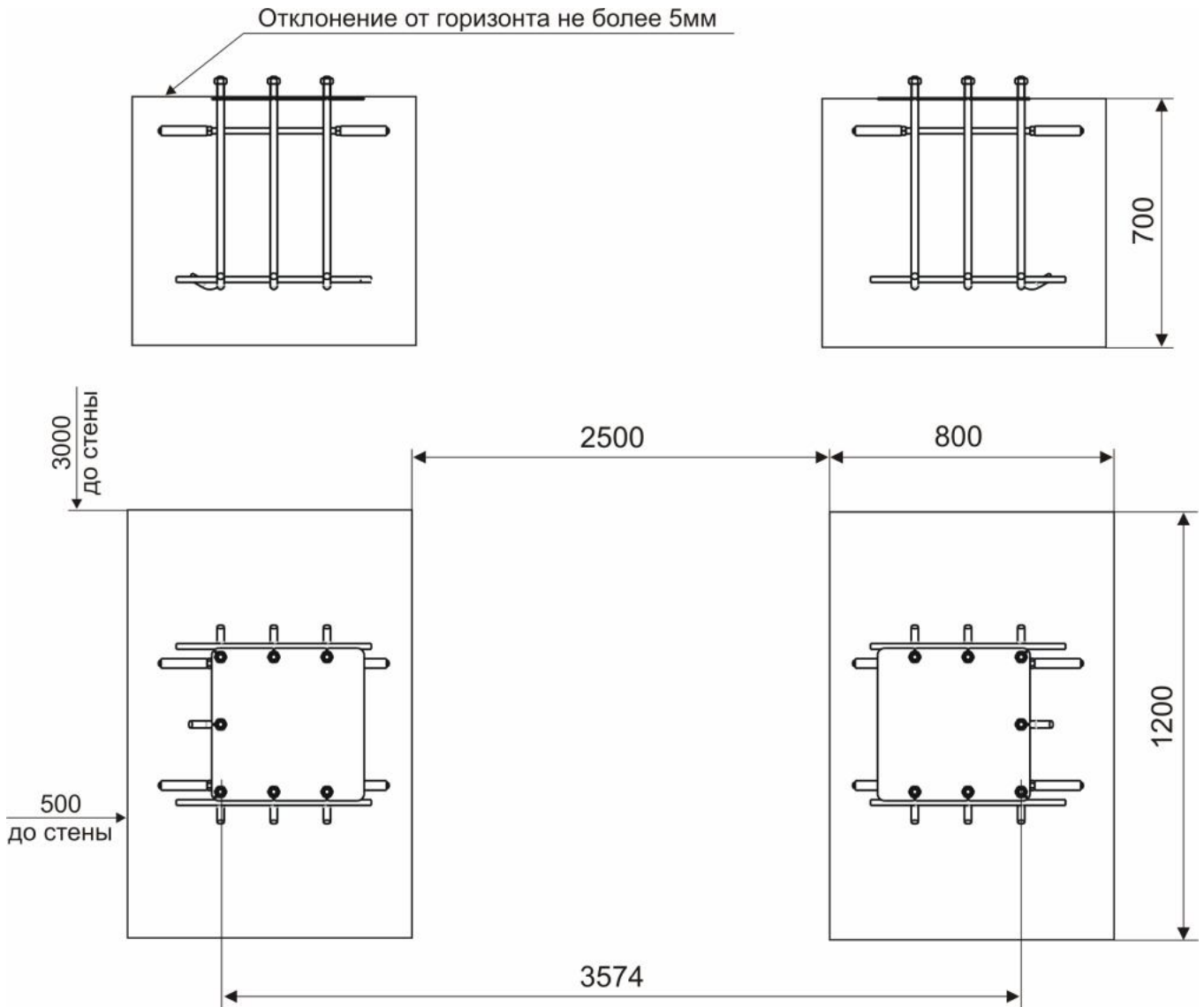


Рисунок 8 Схема оборудования фундамента

6.3 Установить стойки на анкерные болты. К стойкам привернуть балку поперечную. Отклонение стоек от вертикали не должно превышать 3 мм. Регулировку производить подкладками под основания стоек с последующей заливкой зазоров цементным раствором. Затянуть гайки крепления стоек. Момент затяжки – 150 Нм.

6.4 Соединить гидравлические трассы в левой и правой стойках трубопроводом, проходящим в верхней поперечной балке. В зависимости от высоты подъемника гидросистема собирается с короткими либо длинными трубками 52, 53, 54 (рисунок 9). При затяжке гаек не допускать скручивания трубопроводов.

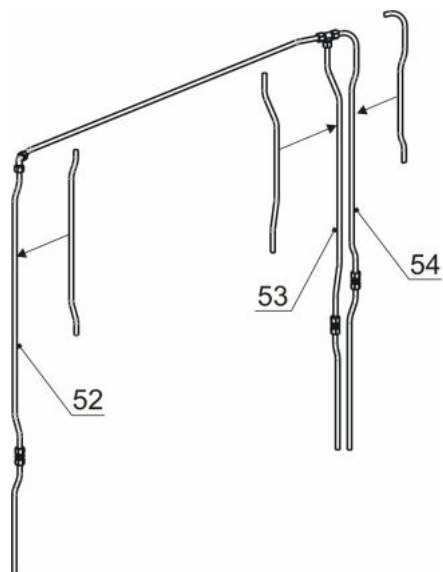


Рисунок 9

6.5. Установить тросы системы синхронизации кареток (см. рис. 10). При высоте подъемника 4197мм тросы закрепляются по схеме «а» рисунок 10. При высоте подъемника 4447мм тросы удлиняются с помощью шпилек 55, схема «б», рисунок 10. Шпильки поз.55 законтрить гайками поз.56. Для облегчения монтажа тросов в каретках использовать тонкую проволоку, продетую через отверстие в наконечнике троса. Отрегулировать натяжение тросов. При чрезмерном натяжении тросов каретки движутся прерывисто. При недостаточном натяжении тросов одна каретка при движении может опережать другую.

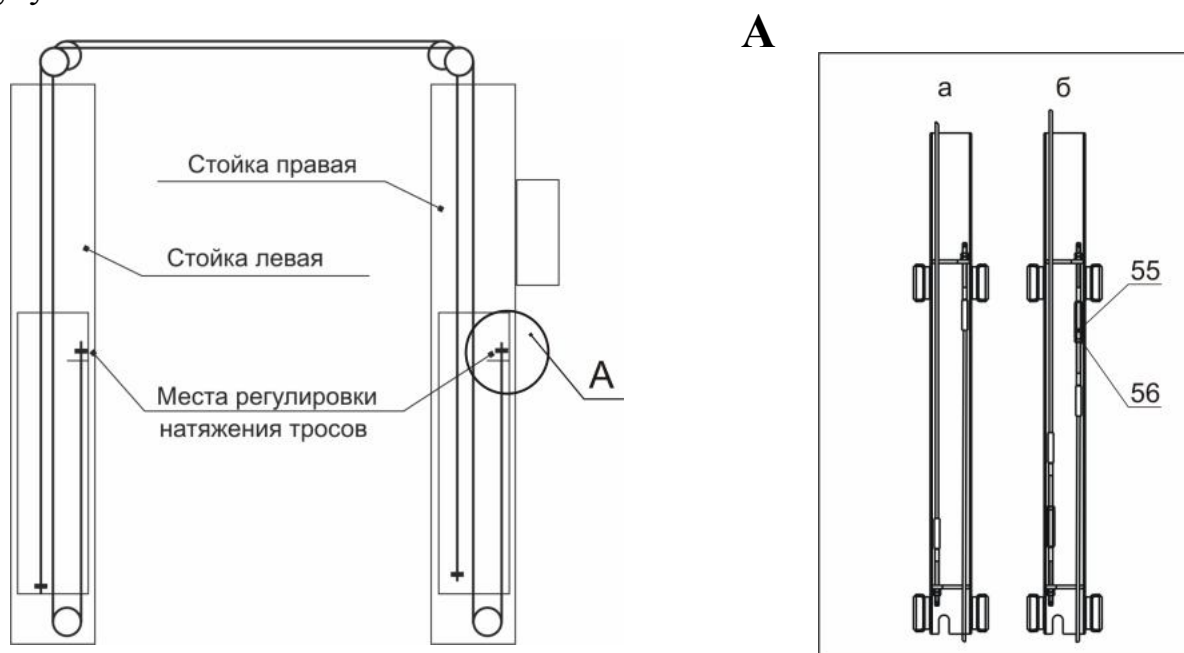


Рисунок 10 Схема запасовки синхронизирующих тросов



6.7 Установить тросик системы стопорения (рисунок 11). Для этого снять крышку, закрывающую стопор-защелку на левой стойке, отвернув два болта. Тросик 18 системы стопорения, закрепленный на правой стойке (с насосной станцией), протянуть через блоки и направляющие трубки в верхней поперечной балке на стойку левую и вывести через блок 19 и отверстие в кронштейне 20 наружу. На свободный конец тросика надеть пружину 21 со втулками 22, выбрать слабины тросика и затянуть зажим 23.

Надеть на тросик второй зажим 24, пропустить тросик через отверстие в штоке 25 упругой тяги 26, выбрать слабины, плотно обжать петлю и затянуть зажим 24. Защелка 27 должна быть поджата к стойке пружиной кручения 28. Проверить срабатывание упругой тяги 26. Для этого одному человеку прижать рукой защелку 27 к стойке, а другому потянуть рукоятку 16 (рисунок 3) на себя. Упругая тяга должна вытянуться на полный ход штока 25.

При повороте рычага 16 (рисунок 3) защелки на левой и правой стойках должны срабатывать одновременно. Регулировка проводится выборкой слабины тросика 18 зажимом 24.

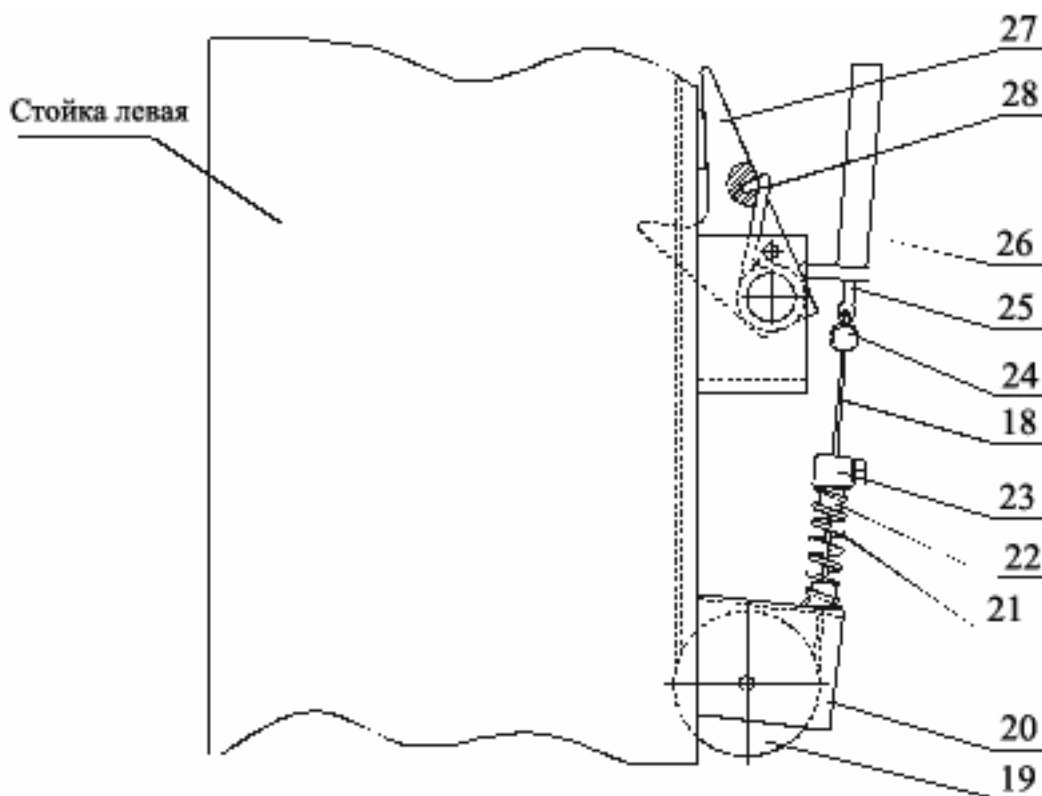


Рисунок 11. Система стопорения кареток

6.8 Установить и отрегулировать тросик системы автоматического отключения привода (см. рис. 13). Для этого тросик 32, закрепленный одним концом на Т-образной тяге, протянуть изнутри наружу правой стойки через трубчатую направляющую 33, продеть через отверстие в пластинчатой пружине 34 микровыключателя 35 и закрепить петлю на пружине растяжения 36. Пружину 36 зацепить за отверстие в штыре 37. Подвести упор 38 под пружину 34 и закрепить его на тросике болтом 39.

Установить на верхнюю поперечную балку 3 ограничительную дугу 46. Закрепить на ней пружины 47 и 48 с помощью винтов 49, шайб 50 и 51. На поперечную балку 3 подъемника установить смонтированный на кабеле микровыключатель 40, посредством винтов 41, шайб 42 и гаек 43. Одновременно установить защитный козырек 45 и защитную прокладку 44. Микровыключатель 40 необходимо отрегулировать так, чтобы он срабатывал при движении ограничительной дуги вверх на 20...40 мм. Затем кабель микровыключателя 40, посредством пластиковых хомутов, закрепить к трубопроводу, чтобы кабель не касался системы тросов 8 (рис.12).

6.9 Закрепить на каретках подхваты короткие и длинные согласно маркировке. Допускается разновысотность подхватов до 10 мм в нижнем положении кареток.

6.10 Снять крышку электрической коробки, проверить надежность резьбовых соединений крепления электроаппаратуры и жил проводов к пускателю, автоматическому выключателю, электрическому замку, концевому выключателю, индикаторной лампе. Ослабленные соединения подтянуть. Слабое крепление жил проводов к контактам электроаппаратуры приводит к перегреву и выгоранию электрических контактов.

Заземлить подъемник и подвести электропитание.

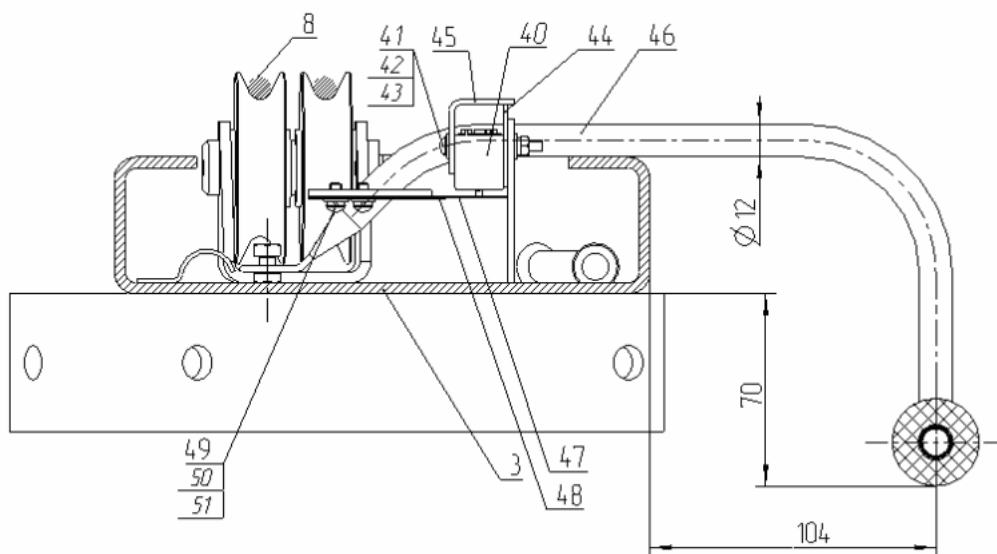


Рисунок 12

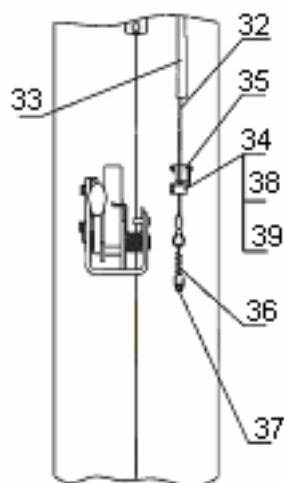


Рисунок 13. Система автоматического отключения привода

6.11 Открутить пробку бака и залить масло (2.14) до верхней метки. Уровень масла контролировать визуально.

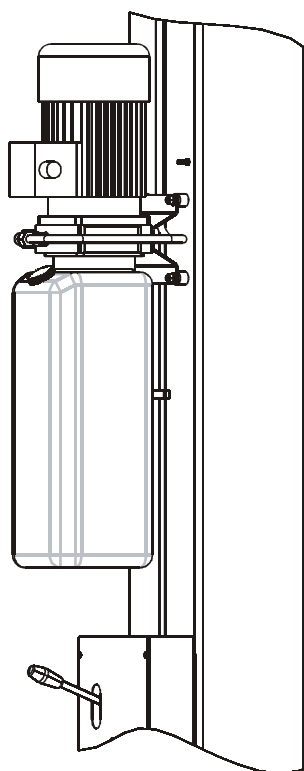


Рисунок 14 Контроль уровня масла в гидробаке

6.12 Для выпуска воздуха из гидросистемы произвести несколько подъемов-опусканий кареток без нагрузки. Долить масло (2.14) в гидробак.

6.13 Перед началом эксплуатации необходимо тщательно покрыть смазкой Литол-24 беговые дорожки внутри стоек на всем ходе кареток, а также трос системы синхронизации кареток.

В процессе эксплуатации особое внимание уделять смазке беговых дорожек. При отсутствии смазки повышается износ ползунов, снижается ресурс насосной станции.

6.14 Запрещается устанавливать и эксплуатировать подъемник в помещениях с взрывоопасной средой и средой, агрессивной к материалам, применяемым в подъемнике.

6.15 В случае хранения подъемника при температуре ниже 0°C эксплуатация подъемника допускается после выдержки в теплом помещении при температуре +10...+40°C в течение 3 суток.

#### 6.16 Освидетельствование подъемника

До начала эксплуатации нового подъемника потребитель обязан провести полное освидетельствование подъемника на соответствие требованиям техники безопасности, правилам сборки и монтажа, о чем сделать запись в *Листе регистрации технического обслуживания* данного паспорта.

В дальнейшем полное освидетельствование должно проводиться не реже одного раза в год. Освидетельствование проводится под руководством инженера по надзору.

Освидетельствование включает в себя статические и динамические испытания, измерение сопротивления изоляции электродвигателя, электропроводки и заземления по следующей программе:

##### 6.16.1 Статические испытания:

- поднять каретки на высоту около 400мм и зафиксировать их защелками;
- установить груз 6250кг, распределив его на подхваты в соотношении 2:1 (на длинные подхваты – меньшая нагрузка), и выдержать в течение 10 мин;
- снять груз, опустить каретки;
- осмотреть подъемник на предмет отсутствия деформаций и трещин.

##### 6.16.2 Динамические испытания:

- установить груз 5500кг, распределив его на подхваты в соотношении 2:1 (на длинные подхваты – меньшая нагрузка);
- произвести два цикла подъем-опускание на полный ход кареток, снять груз;
- осмотреть подъемник на отсутствие деформаций, трещин, проверить крепление стоек.

6.16.3 Контроль изоляции производить мегаомметром М1102/1 ТУ 25-04-798-78. Наименьшее допустимое сопротивление изоляции должно быть не менее 0,5 МОм. Наибольшее допустимое сопротивление заземления должно быть не более 0,1 Ом.

## 7. ПОРЯДОК РАБОТЫ

### **ВНИМАНИЕ!**

Запрещается эксплуатация неисправного подъемника, а также подъемника, смонтированного с отступлением от данного руководства или не прошедшего освидетельствования, техобслуживания и регистрации согласно п. 6.16 и раздела 8.

7.1 Перед началом работы проверить наличие смазки на беговых дорожках стоек.

7.2 Поворотом ключа открыть электрический замок.

7.3 Опустить каретки в крайнее нижнее положение и отвести подхваты максимально назад.

7.4 Установить автомобиль между стойками с учетом возможности открывания дверей.

7.5. Подвести резиновые буферы подхватов под точки опоры автомобиля и довести буферы, вращая их вручную, до опор автомобиля.

7.6. Убедиться в отсутствие людей в салоне автомобиля.

7.7. Нажатием кнопки 17 поднять автомобиль, чуть выше требуемой высоты и нажатием кнопки 30 опустить каретки на защелки. Убедиться в том, что каретки опустились на защелки (при нажатии кнопки 30 каретки больше не опускаются). В этом случае гидравлическая система разгружена, вес автомобиля воспринимается стойками подъемника.

При подъеме кареток на максимальную высоту или при касании крышей автомобиля сигнального тросика под верхней поперечной балкой происходит отключение привода насосной станции. Щелчки при движении кареток вверх являются признаком нормальной работы.

7.8. Перед опусканием автомобиля убедиться в отсутствии под движущимися частями подъемника людей и посторонних предметов.

7.9. Нажатием кнопки 17 приподнять автомобиль, поворотом рычага 16 на себя вывести защелки из зацепления с каретками, и затем нажатием кнопки 30 опустить автомобиль. В нижнем положении кареток подхваты освобождаются от стопоров и могут свободно поворачиваться на своих осях.

7.10. По окончании работы закрыть электрический замок, защитив подъемник от несанкционированного доступа.

### **ЗАПРЕЩАЕТСЯ**

- оставлять автомобиль поднятым после окончания рабочего дня
- оставлять поднятый автомобиль без присмотра на длительное время.

## 8. ТЕХНИЧЕСКОЕ ОБСЛУЖИВАНИЕ

8.1 Ежедневное техническое обслуживание проводится перед началом работы и включает:

- очистку загрязненных поверхностей;
- проверку работоспособности насосной станции.

8.2 Ежемесячное техническое обслуживание включает в себя все операции по ежедневному техническому обслуживанию и, кроме того:

- удаление возможного скапливания гидравлического масла с основания подъемника;
- смазку всех подвижных соединений;
- проверку герметичности мест соединения трубопроводов;
- проверку надежности контактов в соединениях электроаппаратуры;
- проверку затяжки анкерных болтов;
- проверку натяжения тросов системы синхронизации;
- проверку всех резьбовых соединений подъемника.

8.3 Ежегодное техническое обслуживание включает в себя все операции по ежедневному и ежемесячному обслуживанию и, кроме того:

- осмотр сварных швов кареток, стоек, подхватов и перекладины;
- проверку износа направляющих пластиковых вкладышей в каретках и при необходимости их замену (замену производить при зазоре между вкладышем и беговой дорожкой стоек более 6 мм или при задевании каретки о стойку в результате износа пластиковых вкладышей; допускается менять местами изношенные и неизношенные вкладыши);
- подкраску поврежденных поверхностей;
- полное освидетельствование подъемника согласно п. 6.16.
- Замену рабочей жидкости в гидравлической системе необходимо производить один раз в год. В случаях усиленного режима эксплуатации (автоматизированные системы и продолжительная непрерывная нагрузка) интервал замены жидкости должен быть короче.

**ВНИМАНИЕ!** Очищайте всасывающий фильтр (и при необходимости фильтр обратной магистрали) при замене масла; если нужно замените его на новый.

**ПРЕДУПРЕЖДЕНИЕ:** Обязательно заменяйте масло после первых 100 часов работы либо после первых 1000 рабочих циклов, и затем после каждых 3000 часов работы (или хотя бы не реже одного раза в год)

8.4 Осмотр и ремонт должны производиться при отключенном напряжении.

## 9. НЕИСПРАВНОСТИ И СПОСОБЫ ИХ УСТРАНЕНИЯ

№ пп	Неисправность	Вероятная причина	Метод устранения
	При нажати кнопки “Вверх”	Нет подачи питания	Подключить питание
1.	Двигатель работает, каретки не поднимаются	<p>1. Низкий уровень масла в гидробаке</p> <p>2. Загустевание масла при низких температурах</p> <p>3. Наличие воздуха в гидросистеме</p> <p>4. Масса автомобиля превышает грузоподъемность подъемника</p> <p>5. В стойках находятся посторонние предметы и блокируют движение</p>	<p>1. Долить в бак гидравлическое масло</p> <p>3. Ослабить накидные гайки на трубопроводе, расположенном в верхней поперечной балке (должно вытекать невспененное масло)</p> <p>4. Уменьшить массу автомобиля</p> <p>5. Удалить посторонние предметы</p>

2.	Каретки не опускаются	<p>1. Механическая защелка не освобождает каретку</p> <p>2. Чрезмерное натяжение тросов системы синхронизации хода кареток</p> <p>3. Каретки натываются на препятствие</p>	<p>1. Отрегулировать длину тросика системы стопорения кареток. Левая и правая защелки должны двигаться синхронно</p> <p>2. Отрегулировать натяжение тросов системы синхронизации</p>
3.	Прерывистое движение кареток	<p>1. Чрезмерное натяжение тросов системы синхронизации хода кареток</p> <p>2. Наличие воздуха в гидросистеме</p>	<p>1. Отрегулировать натяжение тросов системы синхронизации</p> <p>2. Ослабить накидные гайки на трубопроводах гидроцилиндров (должно вытекать невспененное масло)</p>
4.	При подъеме автомобиля на максимальную высоту и постановке кареток на механические защелки каретка на левой стойке не фиксируется защелкой (опускается ниже правой каретки)	<p>1. Автомобиль смещен к левой стойке подъемника</p> <p>2. Ослабили тросы системы синхронизации хода кареток</p>	<p>1. Установить автомобиль ближе к правой стойке подъемника.</p> <p>2. Отрегулировать натяжение тросов системы синхронизации</p>
5.	Подтекание масла в соединении трубопроводов	Недостаточная затяжка накидных гаек	Крутящий момент затяжки накидных гаек: 5,55 кг м.)



## 10. ГАРАНТИЙНЫЕ ОБЯЗАТЕЛЬСТВА

Предприятие-изготовитель гарантирует нормальную работу Подъемника электрогидравлического, гаражного, модель ПГА-5000/1 при соблюдении правил эксплуатации, транспортирования и хранения. При обнаружении в период гарантийного срока эксплуатации производственных дефектов следует обращаться на предприятие-изготовитель.

Срок гарантии 12 месяцев со дня продажи подъемника, но не более 18 месяцев со дня отгрузки с предприятия-изготовителя.

Предприятие-изготовитель рассматривает претензии по работе подъемника при наличии «Руководства по эксплуатации», печати продавца, а так же при наличии полной комплектации изделия.

В случае утери данного паспорта и руководства по эксплуатации либо отсутствия требуемых записей в *Листе регистрации*, гарантийное обслуживание прекращается, претензии не принимаются.

Предприятием ведется постоянная работа по повышению качества и надежности выпускаемых изделий. В связи с этим, предприятие оставляет за собой право в процессе производства вносить изменения в конструкцию и технологическую характеристику изделия, не ухудшающие качества изделия.

Предприятие производитель не несет ответственности за поломки, вызванные неправильной эксплуатацией подъемника.

## 11. СВИДЕТЕЛЬСТВО О ПРИЕМКЕ

Подъемник электрогидравлический, гаражный модель ПГА-5000/1, заводской № \_\_\_\_\_

Подъемник соответствует требованиям конструкторской и технологической документации и признан годным к эксплуатации.

Ответственный за приемку \_\_\_\_\_

М.П. Дата выпуска \_\_\_\_\_

Дата продажи \_\_\_\_\_

## 12. СВЕДЕНИЯ О РЕКЛАМАЦИЯХ

12.1 В случае неисправной работы подъемника, поломки, износа какой-либо детали или сборочной единицы ранее указанного гарантийного срока, заказчик должен предъявить заводу-изготовителю акт рекламации и прекратить до согласования с ним эксплуатацию подъемника.

12.2 Акт должен быть составлен в пятидневный срок с момента обнаружения дефекта при участии лиц, возглавляющих предприятие и при участии представителей сторонней организации, проводившей монтаж подъемника.

12.3 Акт направляется заводу-изготовителю не позднее двадцати дней с момента его составления.

12.4 В акте должны быть указаны:

- модель подъемника;
- заводской номер;
- год выпуска;
- вид дефекта;
- время и место появления дефекта, обстоятельства и предполагаемые причины.

12.5 В случае вызова представителя завода-изготовителя Заказчик обязан предъявить подъемник в смонтированном и укомплектованном виде.

12.6 При несоблюдении указанного порядка завод-изготовитель претензии не принимает.

12.7 Срок рассмотрения претензий – 10 дней с момента получения заводом-изготовителем акта рекламации.

Рекламации следует направлять по адресу:

644076, г. Омск, Проспект Космический, 109 А,  
**ООО НПО «Компания СИВИК»**

т. (3812) 58-74-18, 57-74-19, 57-74-20

E-mail: [sivik@sivik.ru](mailto:sivik@sivik.ru)

[www.sivik.ru](http://www.sivik.ru)

## 12.9 Сведения о рекламациях

<b>№ и дата рекламации</b>	<b>Краткое содержание рекламации</b>	<b>Меры, принятые заводом-изготовителем</b>

**13.ЛИСТ РЕГИСТРАЦИИ**  
**технического обслуживания**  
**подъемника электрогидравлического, гаражного**  
**модель ПГА-5000/1 зав. № \_\_\_\_\_**

<b>Дата</b>	<b>Вид и содержание технического обслуживания</b>	<b>Технические результаты (замеры, испытания, сведения о ремонте)</b>	<b>Ф.И.О. ответственного лица</b>